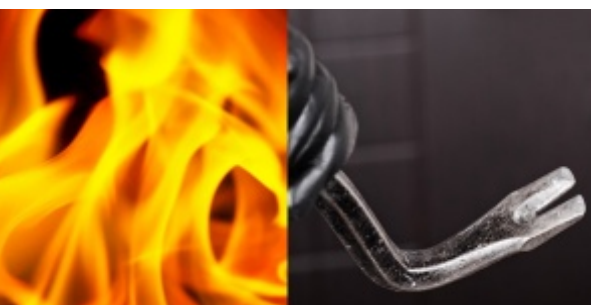




LA MEJOR PROTECCIÓN
PARA SUS SOPORTES DE
DATOS VITALES, **AHORA**
CON MAYOR CAPACIDAD



DATAPLUS

PROTECCIÓN PARA SOPORTES DE DATOS
CON RESISTENCIA AL FUEGO



CARACTERÍSTICAS PRINCIPALES

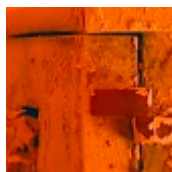
- Cierre automático fácil en caso de incendio.
- Gran capacidad.
- Protección de alta calidad para soportes de datos.
- Protección durante dos horas para soportes de datos probada según los más altos estándares internacionales, UL 72 y EN 1047-1. DataPlus está certificado como Clase 125 durante 2 horas con prueba de caída por UL. La norma EN está certificada por ECB•S en clase S 120 DIS para resistencia al fuego.
- Protección antirrobo según la norma europea EN 14450 y certificada por ECB•S en clase de seguridad S2.
- Fácil instalación y transporte.
- Peso reducido gracias al nuevo y avanzado material de barrera resistente al fuego.
- Personalizable mediante accesorios interiores para optimizar la capacidad.
- Se puede fijar la base al suelo para prevenir una retirada física.
- La placa frontal extraíble permite usar un cargador de palés para una instalación más eficiente, reduciendo los costes del cliente.
- El armario está equipado de serie con una cerradura de llave, aunque si necesita controlar el acceso a sus datos confidenciales, disponemos de cerraduras electrónicas, desde un bloqueo básico hasta los registros de auditoría más sofisticados.
- Acabado en gris claro que se adapta a cualquier entorno de oficina.

TABLA DE CAPACIDADES

Soporte de datos	Tamaño f (mm) Dimensión g (mm)	Soportes por Estante M-110–M-315	Soportes por Estante M-555	Almacenamiento
Cintas DLT	110×112×30	48	94	F + S
Cintas LTO	110×112×30	48	94	F + S
DDs 4 mm (DC 4)	80×58×16	124	239	F + S
DDs 8 mm (DC 8)	102×68×20	79	148	F + S
Cassettes DAT	80×60×15	134	260	F + S
Cartuchos de Datos 3.5"	96×100×12	144	274	F + S
Cartuchos de Datos 5.25"	141×159×17	69	130	F
Cartucho de Datos AIT (Sony)	67×112×21	108	216	F + S
Cartucho de Datos Travan (Sony)	78×100×19	100	212	F
On Stream ADR (Verbatim)	129×95×15	89	162	F + S
SLR / MLR 5.25" (Imation)	116×161×21	54	126	F + S
Cartucho PD (Fuji)	135×124×8	153	227	F + S
IBM 3480 / 3490	127×110×25	51	99	F + S
CD / DVD (R, RW y RAM)	142×124×10	117	225	F
Diskette 3.5" (floppy disc)	94×90×3,0	596	1124	F + S
Disco Óptico 3.5"	94×90×6	296	560	F + S
Disco Óptico 5.25"	135×153×11	112	214	F + S
Disco ZIP	103×104×12	135	256	F + S
MO - R/W (disco magneto-óptico)	157×143×16	62	122	F + S

PRUEBA DE RESISTENCIA AL FUEGO

El armario DataPlus para soportes de datos ha sido probado y certificado por ECB•S de acuerdo con la norma europea EN 1047-1 en clase S 120 DIS para dos horas de protección contra incendios. La prueba se realiza en dos fases.



PRUEBA DE RESISTENCIA AL FUEGO

FASE 1

El armario se coloca dentro de un horno que se calienta a una temperatura superior a 1000 °C.



FASE 2

Después de 120 minutos en el horno, los quemadores se apagan. La temperatura y la humedad internas en el armario se monitorean continuamente hasta que comienza a enfriarse. El armario permanece en el horno cuando la temperatura vuelve a cero, luego se retira y se abre. La temperatura interna máxima en el interior del armario no debe superar los 52 °C.



PRUEBA DE IMPACTO

FASE 1

El armario se coloca en un horno precalentado hasta por 45 minutos. Luego se saca y se deja caer 9,15 metros sobre una base de escombros.



FASE 2

Luego, el armario se vuelve a colocar en el horno durante otros 45 minutos. A medida que se enfría dentro del horno, se monitorea la temperatura del armario antes de quitarlo y abrirlo. La temperatura interna máxima no debe superar los 52 °C.

CONSECUENCIAS DE UN INCENDIO

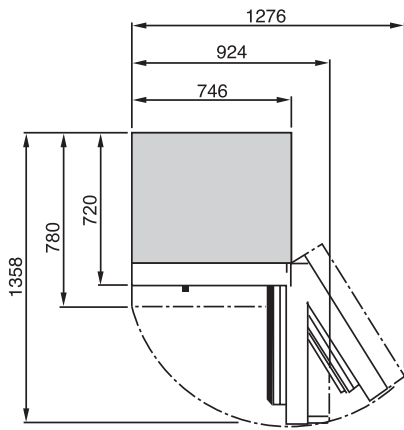
La imagen ilustra la devastación causada por un incendio. Imagínese lo que quedaría de sus soportes de datos vitales si no estuvieran almacenados en un armario de Chubb safes.

TABLA DE CAPACIDADES

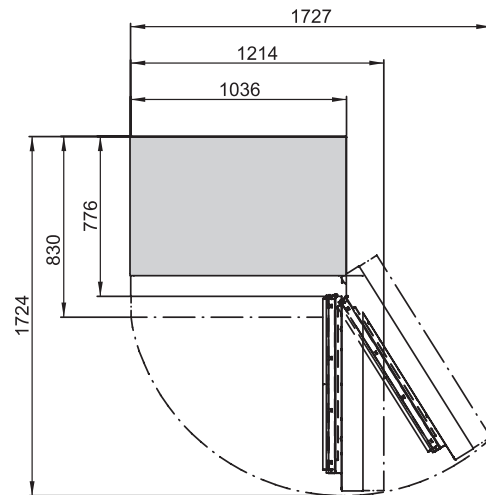
M-110 No. de Estantes	M-110 Capacidad Total	M-165 No. de Estantes	M-165 Capacidad Total	M-220 No. de Estantes	M-220 Capacidad Total	M-315 No. de Estantes	M-315 Capacidad Total	M-555 No. de Estantes	M-555 Capacidad Total
4	192	7	336	9	432	13	624	13	1222
8	992	12	1488	16	1984	22	2728	22	5258
7	553	10	790	14	1106	19	1501	19	2812
8	1072	12	1608	16	2144	22	2948	22	5720
5	720	7	1008	10	1440	14	2016	14	3836
3	207	4	276	6	414	9	621	9	1170
4	432	7	756	9	972	13	1404	13	2808
5	500	7	700	10	1000	14	1400	14	2968
5	445	7	623	10	890	14	1246	14	2268
3	162	4	216	6	324	9	486	9	1134
4	612	6	918	8	1224	12	1836	12	2724
4	204	7	357	9	459	13	663	13	1287
4	468	6	702	8	936	12	1404	12	2700
5	2980	8	4768	11	6556	15	8940	15	16860
5	1480	8	2368	11	3256	15	4440	15	8400
3	336	5	560	6	672	9	1008	9	1926
5	675	7	945	10	1350	14	1890	14	3584
3	186	5	310	7	434	10	620	10	1220

GUÍA DE INSTALACIÓN

M-110–M-315



M-555

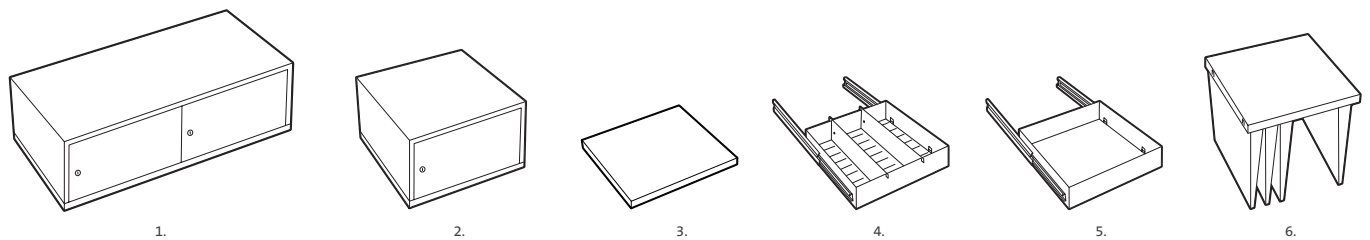


ESPECIFICACIONES DEL PRODUCTO



Modelo	Altura Exterior (mm)	Ancho Exterior (mm)	Fondo Exterior** (mm)	Altura Interior (mm)	Ancho Interior (mm)	Fondo Interior (mm)	Capacidad (litros)	Peso Neto* (kg)
M-110	911	746	780	565	490	400	111	315
M-165	1191	746	780	845	490	400	167	390
M-220	1471	746	780	1125	490	400	221	490
M-315	1941	746	780	1595	490	400	313	640
M-555	1941	1036	830	1570	780	450	556	860

* El peso se refiere a un armario vacío. ** Dimensiones brutas incl. 60 mm para maneta que se puede quitar para su instalación.



ACCESORIOS INTERIORES

1. Armario interior con cerradura (M-555) 2. Armario interior con cerradura 3. Estante ajustable 4. Plataforma extraíble (con separadores) 5. Plataforma extraíble 6. Estante para carpetas colgantes

Reseller autorizado

www.chubbsafes.com